

W563 智能手表

产品说明书



浩创科技

物联网领域创新者

www.hyco.cc

免责声明

请您在使用本手册描述的产品前仔细阅读手册的所有内容,以保障产品的安全有效地使用。阅读后请将本手册妥善保存以备下次使用时查询。

一旦使用本手册所述产品,即视为您已经仔细阅读免责声明与警告,理解、认可和接受本声明全部条款与内容,您承诺仅出于正当目的使用本产品,对使用本手册所述产品以及可能带来的后果承担相应的责任。

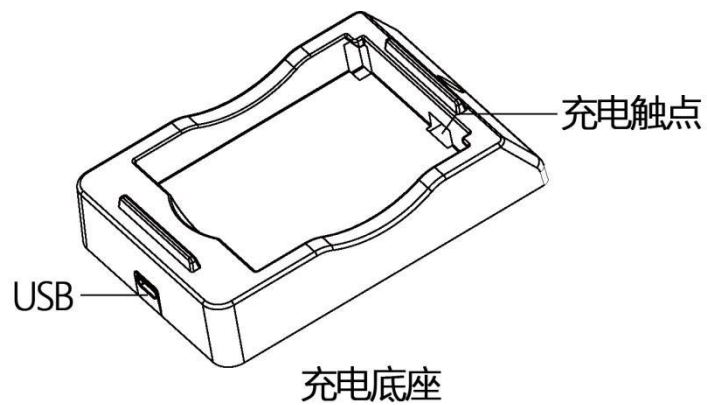
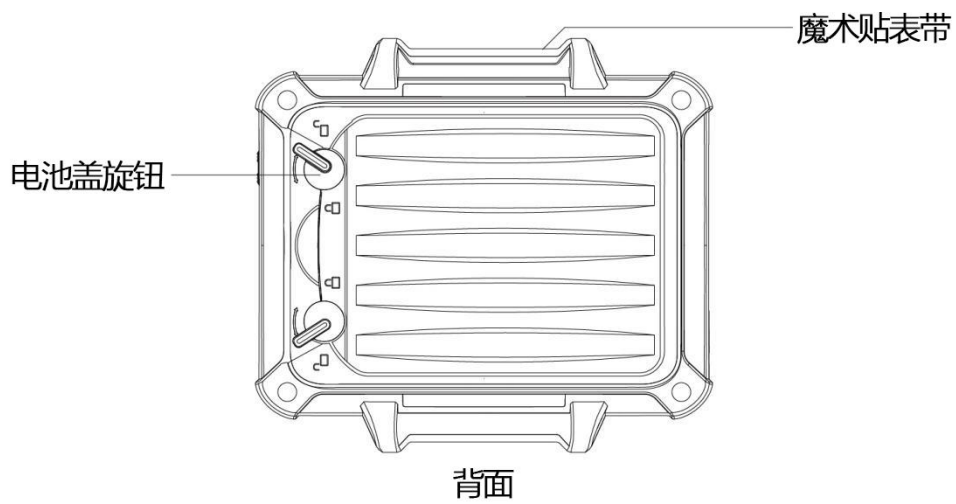
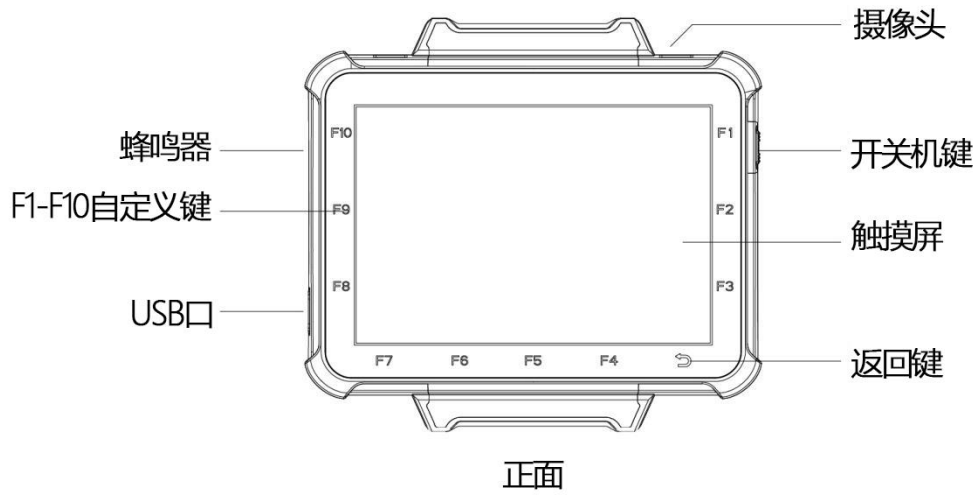
请勿自行拆卸本产品或撕毁产品上的封标,否则浩创科技不承担保修或更换产品的责任。

本手册中的图片仅供参考,如有个别图片与实际产品不符,请以实际产品为准。本手册包含的所有信息和图片除特别标明之外,版权归浩创科技及其关联公司,未经书面许可,任何单位及个人不得以任何方式或理由对本手册全部或部分内容进行任何形式的摘抄、复制或与其它产品捆绑使用、销售。

本手册所述产品中可能包括浩创科技或第三方享有版权的软件,除非获得相关权利人的书面许可,否则任何单位或者个人不能以任何形式对前述软件进行复制、分发、修改、摘录、反编译、反汇编、解密、反向工程、出租、转让、分许可以及其它侵犯软件版权的行为。

本手册及产品所有相关的文档最终解释权和修改权归浩创科技,如有更新,恕不另行通知,请您访问 www.hyco.cc 官方网站或查阅最新版产品手册以获取最新的产品信息。

一、外观介绍



二、部件和用途

产品名称	数量	用途
智能手表	1	界面内容显示, 信息交互
充电转接头	1	充电插头, 配合 USB 线使用
USB 数据线	1	连接设备使用
电池	2	机器运行使用, 可更换
电池充电座	1	电池充电使用
合格证	1	设备出厂合格证明
说明书	1	设备使用说明

三、产品参数

型号	W563
重量	245g
尺寸	96.5mm*87.4mm*26mm(不含表带)
显示屏	3.5 英寸, 分辨率 320*480/640*960 (可选)
CPU	Quad 2.0GHz Cortex-A53+Quad 1.5GHz Cortex-A53

W563 智能手表产品说明书

存储	64GB Flash 硬盘、4GB 内存
操作系统	Android 9.0
特殊功能键	F1-F10 触摸键, 支持用户自定义
触控面板	电容式触控板
摄像头	8 百万像素高清摄像机
音频输出	喇叭、蓝牙耳机
音频输入	高灵敏度防水 MIC
通讯方式	WiFi/4G (可选)
蓝牙	BT4.1+HS, compliant V3.0+HS and V2.1+EDR.
USB	USB2.0
电池 (可更换)	3600mAh @3.8V
定位	BDS/GPS/Galileo/Glonass
工作时间	15 小时
佩戴方式	左右手可交替穿戴使用
防护等级	IP66
工作温度	-10°C至 50°C
工作湿度	0%-95%RH (无凝结)

四、主要功能指南

1. 开/关机

按住手表右侧电源键 3 秒可进行开/关机。

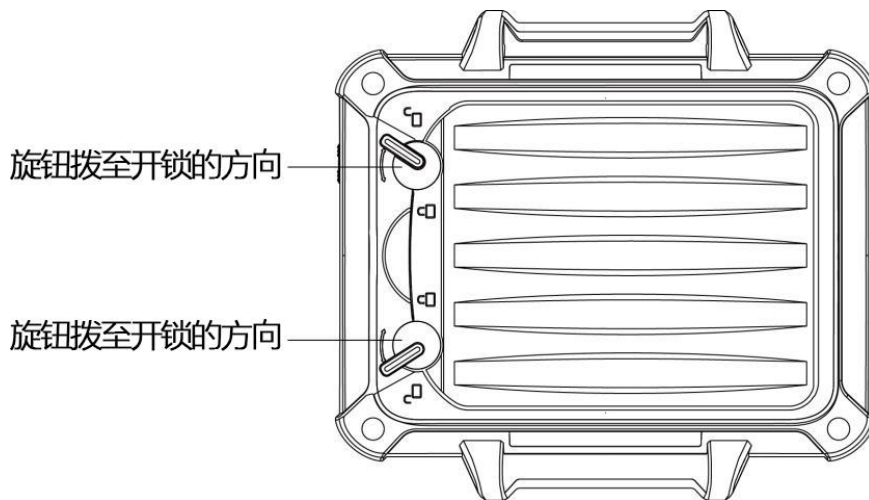
2. USB 充电

将设备连接 USB 数据线，充电转接头插入电源。

建议在关机状态下充电。如在开机状态下充电，屏幕右上角显示电池图标。

3. 电池更换

将电池后盖上的 2 个电池盖旋钮拨至开锁的方向，可打开电池盖，进行电池的更换。



4. 与指环配对的 2 种方式

1) 将屏幕上方信息栏下拉，点击指环连接。指环扫描一维条码后指环亮黄灯，等待几秒指环亮绿灯连接界面自动关闭，连接成功。

注意：指环配对时屏幕亮度需低于 50%。指环需贴近屏幕扫描条码。



2) 进入设置界面，点击指环连接，可搜索扫描过指环座充条码的设备，点击设备名称后绿灯亮起表示连接成功。

5. 如何退出蓝牙连接？

进入设置界面后，将蓝牙选项关闭即可断开对蓝牙的连接。

6. 如何进行时间同步调整？

进入设置界面后，点击日期和时间，可进行时间的自行设置。

在连接 WLAN 后，时间可自动与网络同步。

7. 如何进行无线连接？

进入设置界面后，点击 WLAN 进行搜索。如需隐藏网络可点击添加网络。

8. 如何将采集的数据输出到屏幕输入框内？

1) 可以自行开发 APP 应用中，接收指环采集到的条码数据。

2) 进入设置，点击语言和输入法，选择谷歌拼音输入法，开始 HID 模式。

设置完成后可以在手表任何带输入框的位置输出指环采集到的数据。

9. 输入法的切换与设置

进入设置，点击语言和输入法：

- 1) 在当前输入法中选择希望默认的输入法；
- 2) 点击选中的输入法可进入详细设置如按键震动、HID 模式、按键声音等。

10. 如何更改悬浮键盘颜色？

进入设置，点击语言和输入法，选择谷歌拼音输入法，向下拖拽，在键盘字体颜色中可以做(白、黑、蓝、黄、红、绿)修改。可避免悬浮键盘颜色与界面背景色重复。

11. 设置中电池用量的解释

从充电状态断开使用电池供电后的第一秒开始计算，每次插入数据线充电拔除后都将重新计算时间。

12. 如何卸载应用？

- 1) 在桌面长按拖动到垃圾桶删除。
- 2) 设置-应用-选择要卸载的应用，点击卸载。

13. USB 调试模式开启与关闭

设置-系统-开发者选项，下拉找到调试-USB 调试，点击开启，即可连接 USB

后启用调试模式，关闭后将不可以安装应用。

14. 如何升级系统

手表提供在线系统升级：设置-关于智能手表-系统升级-立即检查-如果有更新将提示新的版本号可以选择。

五、维修服务

W563 手表保修期 1 年。电池、座充、电源线、充电转接头等其他配件保修期为 6 个月。（1 年内免费维修，人为因素除外）

六、如何保养您的设备？

- » 显示屏必须保持清洁。客户对不恰当维护造成的损害免于保修责任。
- » 避免坚硬粗糙的物体磨损或划伤显示屏；
- » 请使用柔软的布清洁显示屏，例如眼镜清洁布；
- » 禁止向显示屏喷洒任何液体；
- » 禁止使用除清洁水以外的任何清洁剂。
- » 请使用柔软的布清洁窗口，例如眼镜清洁布；
- » 禁止向窗口喷洒任何液体；
- » 禁止使用除清洁水以外的任何清洁剂。



浩创指环王

地址：上海市青浦区徐泾镇华徐公路 999 号 B 座 4 楼 3A19

网址：www.hyco.cc

热线：4006-305-758